

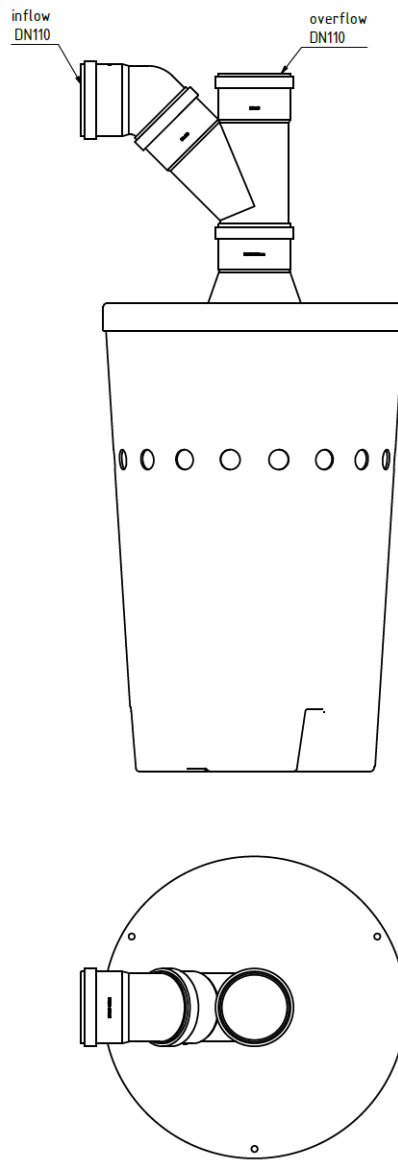
Odzyskiwanie wody deszczowej technologia GreenLife – Biovitor

Producent GreenLife



GreenLife zaprojektowało i opatentowało technologię filtru Biovitor dla zapewnienia bezwonnej i higienicznie bezpiecznej wody deszczowej. Technologia ta stosowana jest także w krajach rozwijających się.

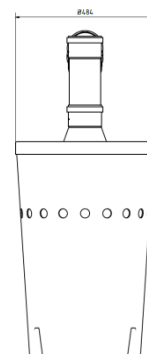
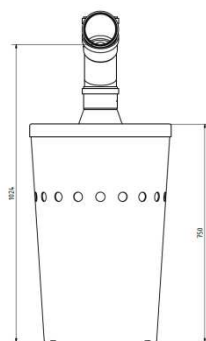




Biovitor DN100

wlot: DN100

:max. powierzchnia dachu 200 m²





Biovitor DN150

wlot: DN150

max. powierzchnia dachu: 340 m²

Zalety:

- woda o wysokiej jakości
- serwis wymagany co 10 lat
- metoda oparta na zasadzie aktywnego czysto biologicznego rozłożenia wszystkich składników organicznych wody deszczowej
- możliwość neutralizacji przez żwir kwasu wody deszczowej





ZALETY:

Doskonale zaprojektowany i zoptymalizowany proces wymiany komór i dyfuzorów zapewnia optymalne biologicznie przetwarzanie w najwyższym stopniu skuteczności.

Biovitor DN200

wlot: DN200

max. powierzchnia dachu: 700 m²





Biovitor zalety:

- działanie na ekologicznych zasadach
- zapewnia 100% odzysku wody
- woda wysokiej jakości
- możliwość rozbudowy dla prawie wszystkich systemów rynnowych
- opłacalny, posiada nie zużywające się części
- czyszczenie raz na 10 lat

Biovitor DN250

wlot: DN250

max. Powierzchnia dachu: 1200 m²





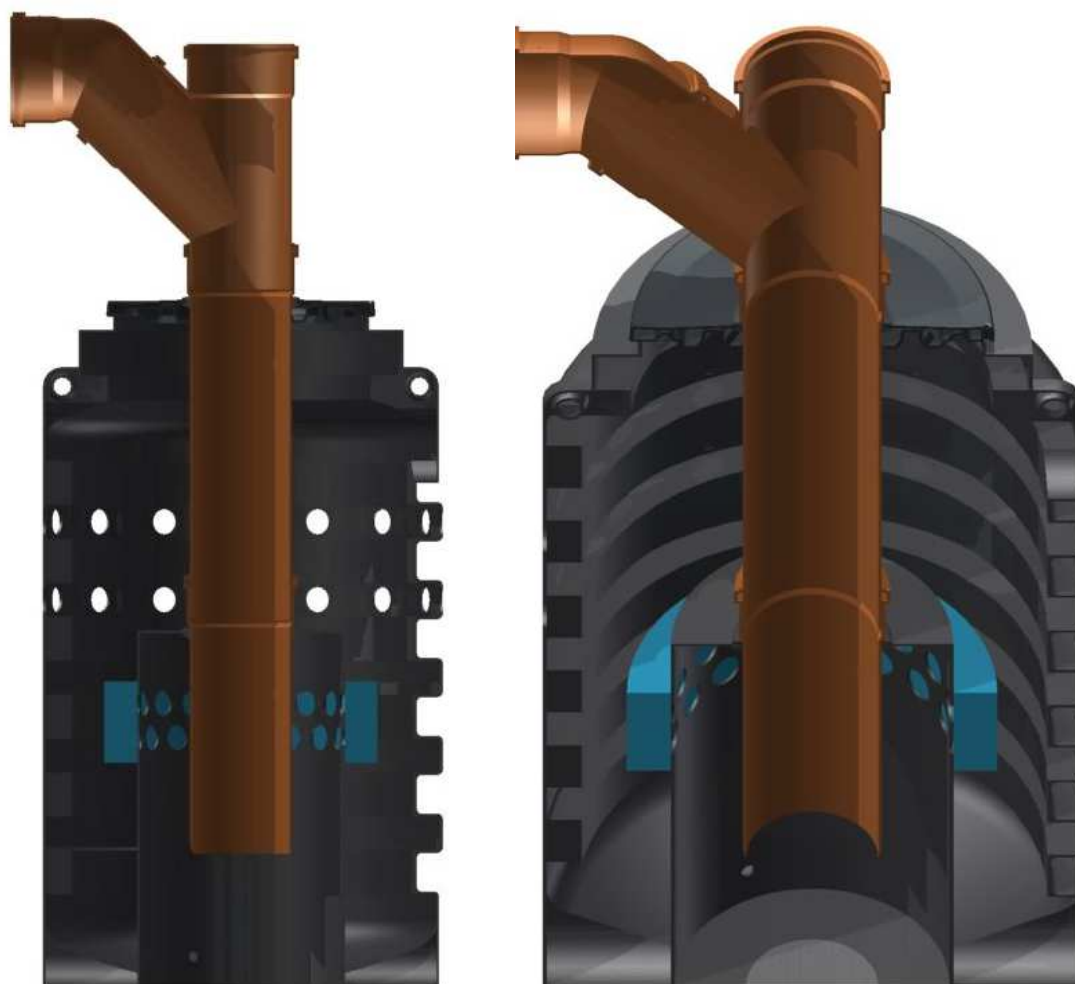
Biovitor DN300
wlot: DN300
max.pow. dachu:
2200 m²

Model zbiornika:

Proces oczyszczania zawiera się w kilku krokach. Oczyszcza wodę deszczową w zbiorniku w wyniku emisji nieorganicznych składników do niego przez regulowany wylot. Tlen z wody deszczowej ma biologicznie oczyszczający wpływ na wodę w optymalnie zaprojektowanym zbiorniku Biovitor. Cienka warstwa osadu tworząca się w zbiorniku powoduje biologiczny rozkład materii organicznej (np. liście z drzew liściastych). Zbiornik Biovitor zawiera specjalne składniki zwiększające efekt oczyszczania tlenu optymalizując całość procesu. Z tego powodu metoda oczyszczania Biovitor działa w taki sam sposób dla wód naturalnych jak i wód jezior zapewniając optymalną jakość wody.



Biovitor DN300 – przekrój poprzeczny

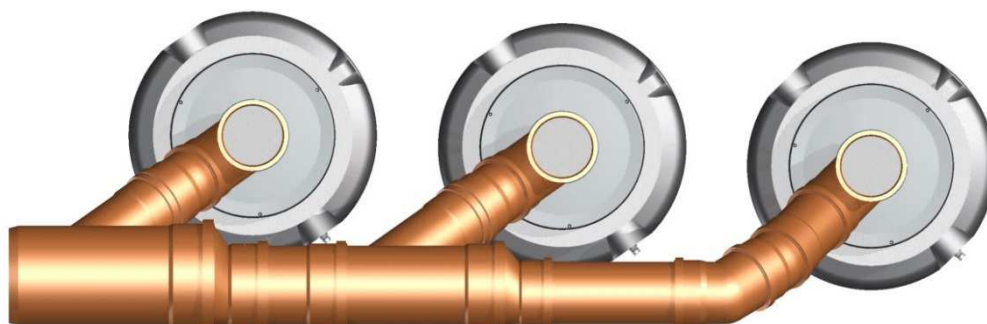


	Biovitor DN300
connection inlet	DN300
height of the complete unit [mm]	2.676
height bottom edge inlet [mm]	2.676
diameter of the complete unit [mm]	1.250
connectable roof area [m ²]	2.200
basis for assessment - rainfall [dm ³ /sec/ha]	250
down grade pipework [%]	1
diameter inlet [mm]	296
cross-section area - inlet [cm ²]	688
diameter outlet - calmed inlet [mm]	79
quantity drills outlet - calmed inlet	32
area outlet - calmed inlet [cm ²]	1.569
height outlet - calmed inlet [mm]	775
diameter outlet - Biovitor [mm]	79
quantity drills outlet - Biovitor	32
area outlet - Biovitor [cm ²]	1.569
height outlet - Biovitor [mm]	1.200
volume Biovitor [m ³]	1987
inlet - flow rate [dm ³ /sec]	55
minimum dwell period* in Biovitor per molecule [sec]	36

* in circles converted surfaces



Biovitor DN300 - połączenia



Biovitor - montáž



GreenLife GmbH

Sacktannen 1a
19507 Schwerin
Germany

Phone: +49 (0) 385 7733760

E-Mail: sj@greenlife.info

www.greenlife.info

www.facebook.com/GreenLife.GmbH

Find further details via QR-code



[GreenLife on facebook](#)



[animation about
greywater-recycling](#)

