

inflow
Zulauf DN200

2542 - 2785
1900

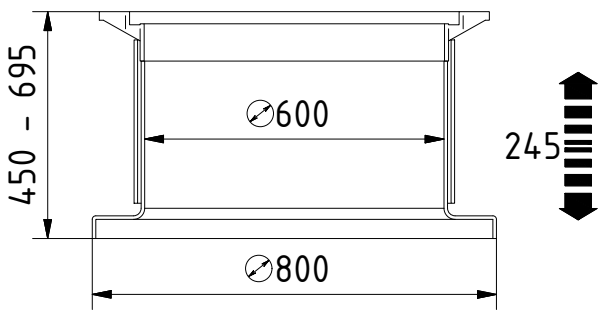
Ø2200

righthand view
Ansicht von rechts

13500

front view
Ansicht von vorn

for terrain adjustment
tilt up to 5° horizontally 5°
5° im ausgezogenen Zustand
zur Geländeangepassung
bis 5° waagrecht neigen



telescopic dome 1 : 15
Schiebedom



top view
Ansicht von oben



* Additional equipment required
Technical developments and changes in individual items, as well as errors, misprint and price alterations reserved. Photos and drawings are nonbinding. Depending on the technology, minor dimensions, weight and color variations may occur.
* optionales Zubehör erforderlich
Technische Weiterentwicklungen und Änderungen der einzelnen Artikel, sowie Irrtümer, Druckfehler und Preisänderungen vorbehalten. Fotos und Zeichnungen sind unverbindlich. Technologisch bedingt können geringfügige Maß-, Gewichts- und Farbabweichungen auftreten.

<p>GreenLife GmbH Sackfannen 1a 19057 Schwerin Tel. +49 385 77337-0 Fax. +49 385 77337-33 info@greenlife.info</p>	all dimensions in mm alle Angaben in mm		Scale Maßstab 1 : 50	weight Masse
			material LLD-Polyethylen Material	
		Datum	Name	GVT47.0_BioVitor
		Bearb. 19.05.2015		
		Gepr.		
		Freig.		G0003737
		All tank-connections are displayed as example. They are not pre-installed and have to be adapted in place. Alle Tankverbindungen sind beispielhaft dargestellt. Sie sind nicht vorinstalliert und müssen vor Ort angepasst werden.		
Status	Änderungen	Datum	Name	sheet Blatt 1 / 1