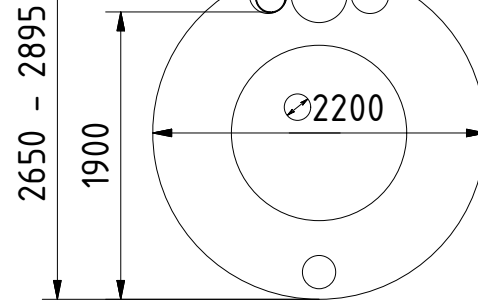
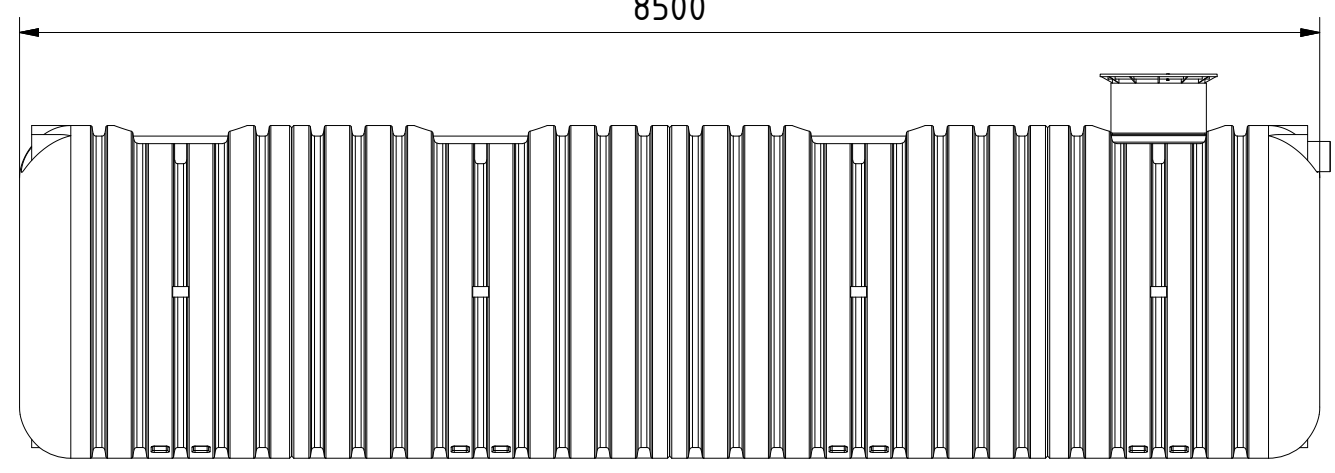


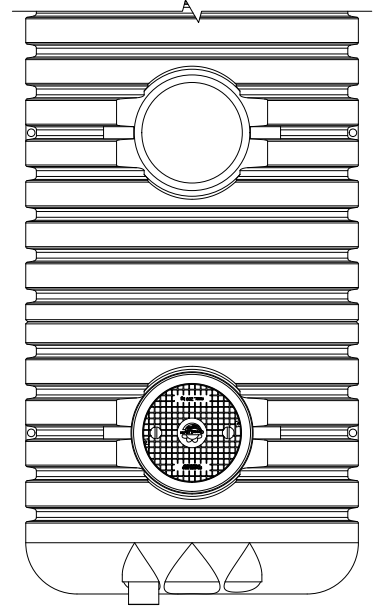
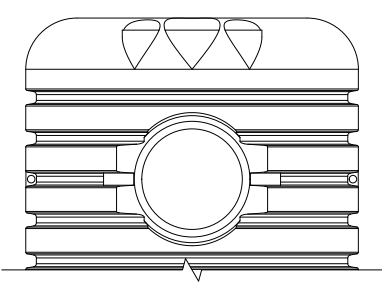
inflow  
Zulauf DN200



righthand view  
Ansicht von rechts

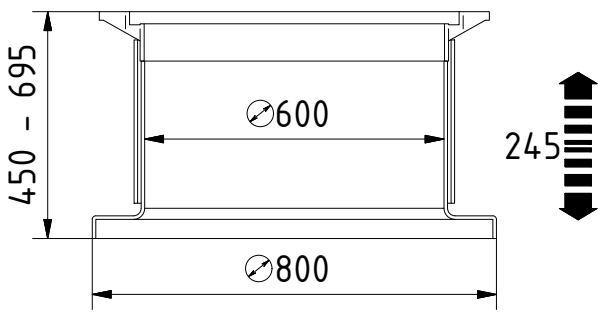


front view  
Ansicht von vorn



top view  
Ansicht von oben

for terrain adjustment  
tilt up to 5° horizontally 5°  
5° im ausgezogenen Zustand  
zur Geländeangepassung  
bis 5° waagrecht neigen



telescopic dome 1 : 15  
Schiebedom



\* Additional equipment required  
Technical developments and changes in individual items, as well as errors, misprint and price alterations reserved. Photos and drawings are nonbinding. Depending on the technology, minor dimensions, weight and color variations may occur.  
\* optionales Zubehör erforderlich  
Technische Weiterentwicklungen und Änderungen der einzelnen Artikel, sowie Irrtümer, Druckfehler und Preisänderungen vorbehalten. Fotos und Zeichnungen sind unverbindlich. Technologisch bedingt können geringfügige Maß-, Gewichts- und Farbabweichungen auftreten.

GreenLife GmbH Sackfannen 1a 19057 Schwerin Tel. +49 385 77337-0 Fax. +49 385 77337-33 info@greenlife.info	all dimensions in mm alle Angaben in mm		Scale Maßstab 1 : 50	weight 880 kg Masse
			material LLD-Polyethylen Material	
		Datum	Name	<b>GVT29.4_BioVitor</b>
		Bearb. 24.06.2015	Jens Wild	
		Gepr.		
		Freig.		version V01.01 Version
		All tank-connections are displayed as example. They are not pre-installed and have to be adapted in place. Alle Tankverbindungen sind beispielhaft dargestellt. Sie sind nicht vorinstalliert und müssen vor Ort angepasst werden.		sheet Blatt 1 / 1
Status	Änderungen	Datum	Name	G0003735