

inflow  
Zulauf DN315

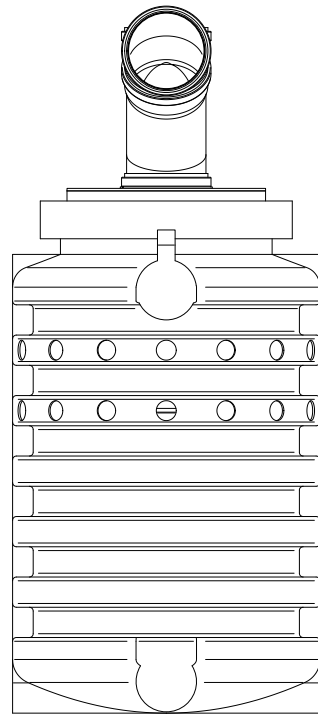
overflow  
Überlauf DN315

2470

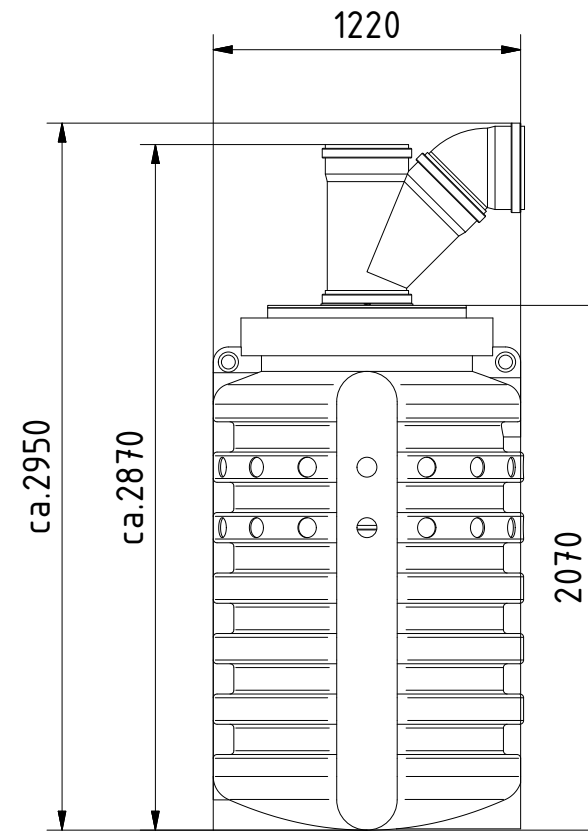
drain 1"  
Entleerung

150

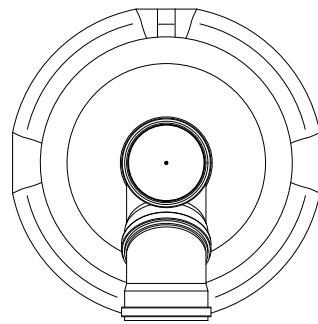
lefthand view  
Ansicht von links



front view  
Ansicht von vorn




righthand view  
Ansicht von rechts



top view  
Ansicht von oben



\* Additional equipment required  
 Technical developments and changes in individual items, as well as errors, misprint and price alterations reserved. Photos and drawings are nonbinding. Depending on the technology, minor dimensions, weight and color variations may occur.  
 \* optionales Zubehör erforderlich  
 Technische Weiterentwicklungen und Änderungen der einzelnen Artikel, sowie Irrtümer, Druckfehler und Preisänderungen vorbehalten. Fotos und Zeichnungen sind unverbindlich. Technologisch bedingt können geringfügige Maß-, Gewichts- und Farbabweichungen auftreten.

 GreenLife GmbH Sackfannen 1a 19057 Schwerin Tel. +49 385 77337-0 Fax. +49 385 77337-33 info@greenlife.info	<b>all dimensions in mm</b> alle Angaben in mm		scale Maßstab 1:30	weight Masse 160 kg
			material Material LLD-Polyethylen	
		Datum	Name	<b>Biovitor 300</b>
		Bearb. 24.06.2015	Jens Wild	
		Gepr.		
		Freig.		version Version V01.01
		All tank-connections are displayed as example. They are not pre-installed and have to be adapted in place. Alle Tankverbindungen sind beispielhaft dargestellt. Sie sind nicht vorinstalliert und müssen vor Ort angepasst werden.		sheet Blatt 1 / 1
Status	Änderungen	Datum	Name	<b>G0002977</b>