

righthand view
Ansicht von rechts

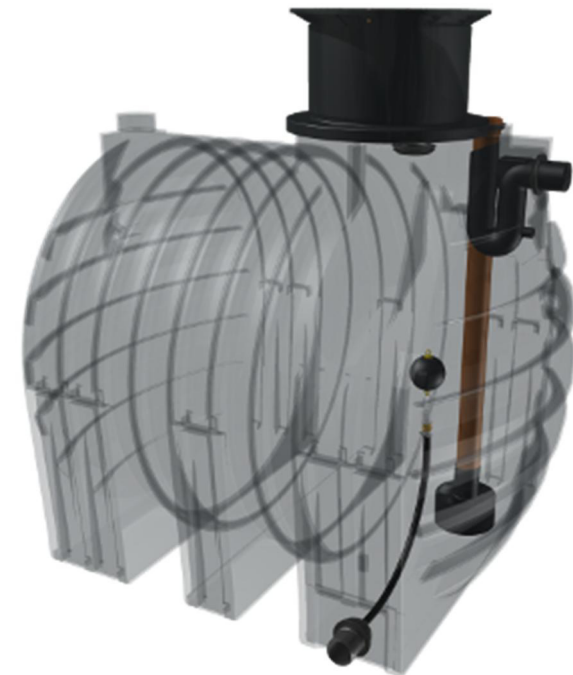
front view
Ansicht von vorn

lefthand view
Ansicht von links

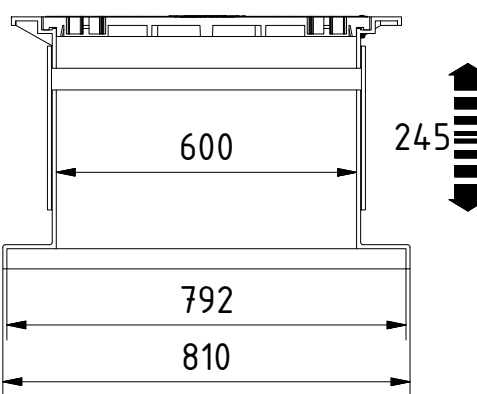
rear view
Ansicht von hinten

top view
Ansicht von oben

telescopic dome
Schiebedom 1:15



for terrain adjustment
tilt up to 5° horizontally 5°
5° im ausgezogenen Zustand
zur Geländeanpassung
bis 5° waagrecht neigen



* Additional equipment required
Technical developments and changes in individual items, as well as errors, misprint and price alterations reserved. Photos and drawings are nonbinding. Depending on the technology, minor dimensions, weight and color variations may occur.
* optionales Zubehör erforderlich
Technische Weiterentwicklungen und Änderungen der einzelnen Artikel, sowie Irrtümer, Druckfehler und Preisänderungen vorbehalten. Fotos und Zeichnungen sind unverbindlich. Technologisch bedingt können geringfügige Maß-, Gewichts- und Farbabweichungen auftreten.

GreenLife GmbH Sackfannen 1a 19057 Schwerin Tel. +49 385 77337-0 Fax. +49 385 77337-33 info@greenlife.info	all dimensions in mm alle Angaben in mm		Scale Maßstab 1:30	weight 190 kg Masse											
	<table border="1"> <thead> <tr> <th></th> <th>Datum</th> <th>Name</th> </tr> </thead> <tbody> <tr> <td>Bearb.</td> <td>02.03.2015</td> <td>SWRCAD</td> </tr> <tr> <td>Gepr.</td> <td></td> <td></td> </tr> <tr> <td>Freig.</td> <td></td> <td></td> </tr> </tbody> </table>		Datum	Name	Bearb.	02.03.2015	SWRCAD	Gepr.			Freig.			Retentionstank GRT 4.7	
	Datum	Name													
Bearb.	02.03.2015	SWRCAD													
Gepr.															
Freig.															
<table border="1"> <thead> <tr> <th>Status</th> <th>Änderungen</th> <th>Datum</th> <th>Name</th> </tr> </thead> <tbody> <tr> <td> </td> <td> </td> <td> </td> <td> </td> </tr> </tbody> </table>			Status	Änderungen	Datum	Name					G0002205	sheet Blatt 1 / 1			
Status	Änderungen	Datum	Name												