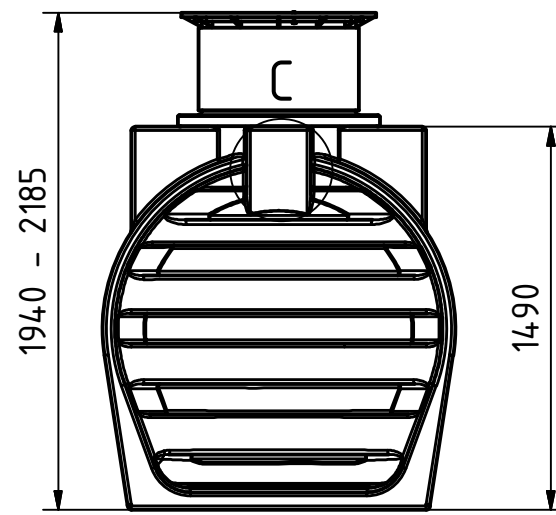
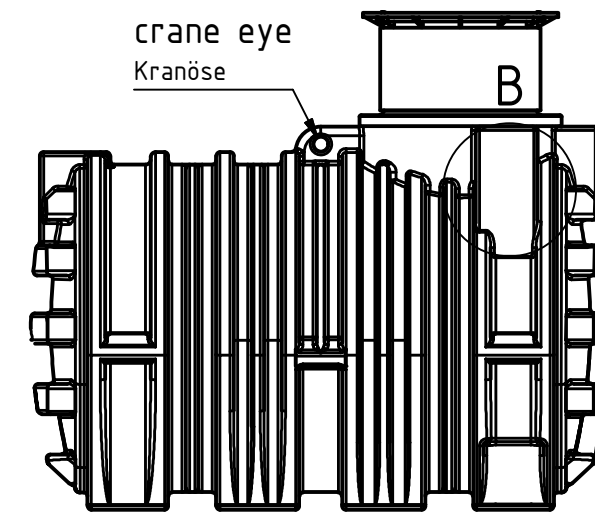


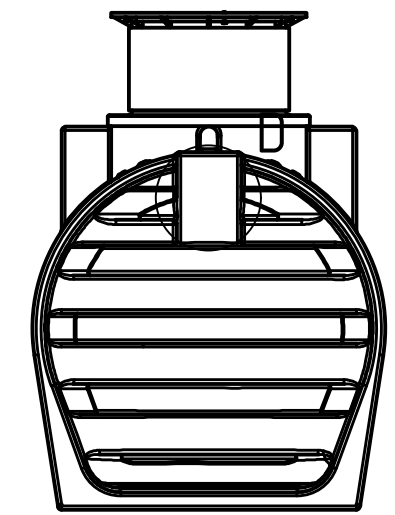
righthand view
Ansicht von rechts



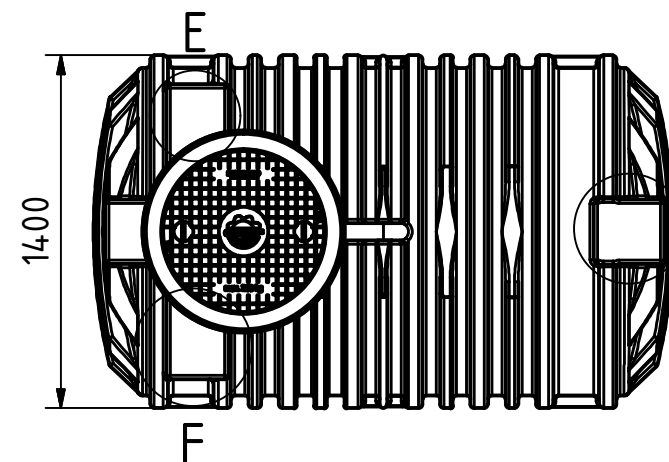
front view
Ansicht von vorn



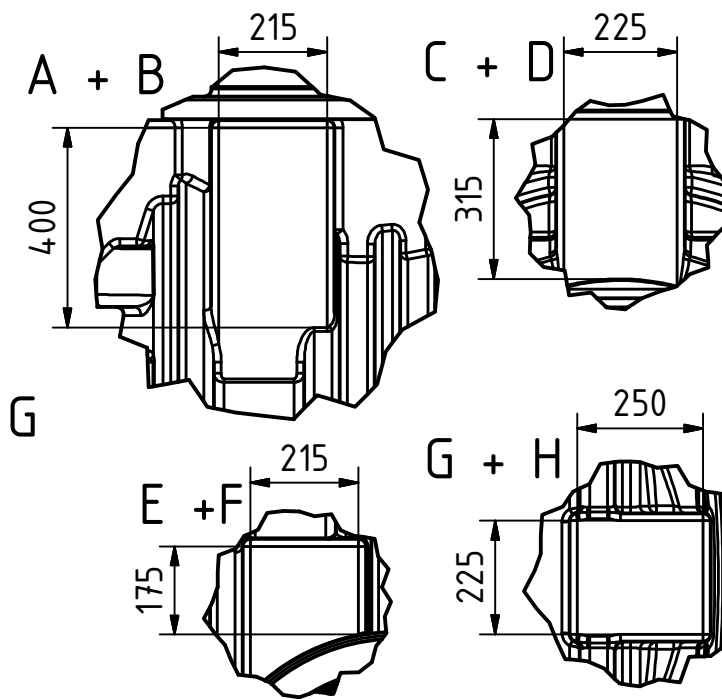
lefhand view
Ansicht von links



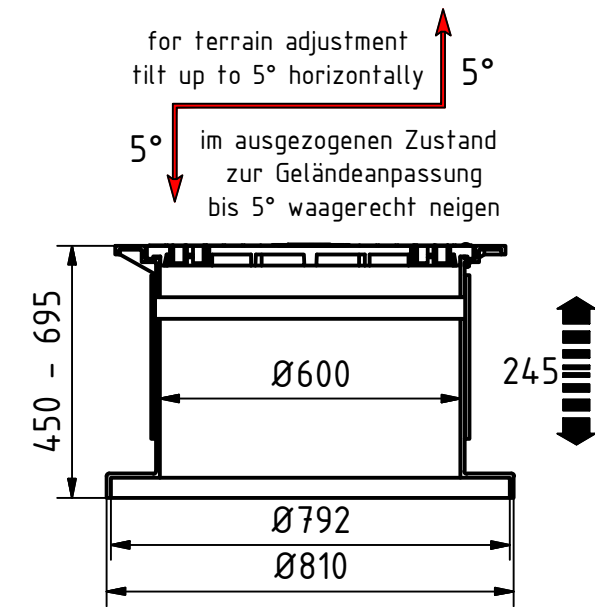
rear view
Ansicht von hinten



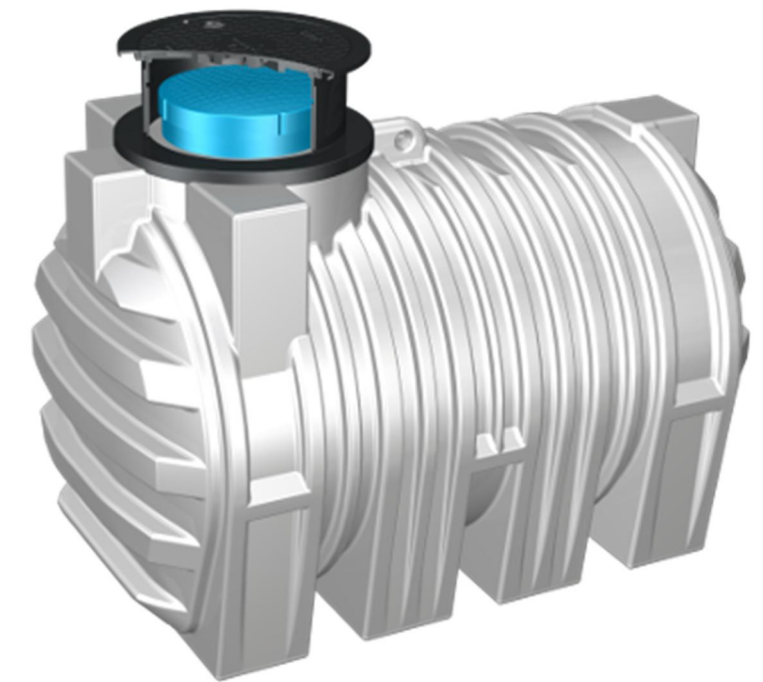
top view
Ansicht von oben



connection area
Anschlussfläche 1:15



telescopic dome
Schiebedom 1:15



* Additional equipment required
 Technical developments and changes in individual items, as well as errors, misprint and price alterations reserved. Photos and drawings are nonbinding. Depending on the technology, minor dimensions, weight and color variations may occur.
 * optionales Zubehör erforderlich
 Technische Weiterentwicklungen und Änderungen der einzelnen Artikel, sowie Irrtümer, Druckfehler und Preisänderungen vorbehalten. Fotos und Zeichnungen sind unverbindlich. Technologisch bedingt können geringfügige Maß-, Gewichts- und Farbabweichungen auftreten.

GreenLife GmbH Sackfannen 1a 19057 Schwerin Tel. +49 385 77337-0 Fax. +49 385 77337-33 info@greenlife.info	all dimensions in mm alle Angaben in mm		Scale Maßstab 1:30	weight 150 kg Masse
			Polyethylen	
		Datum	Name	Trinkwassertank GTW 3.3
		Bearb. 27.01.2015	swrcad	
		Gepr.		
		Freig.		G0002199
Status	Änderungen	Datum	Name	sheet Blatt 1 / 1