

righthand view
Ansicht von rechts

front view
Ansicht von vorn

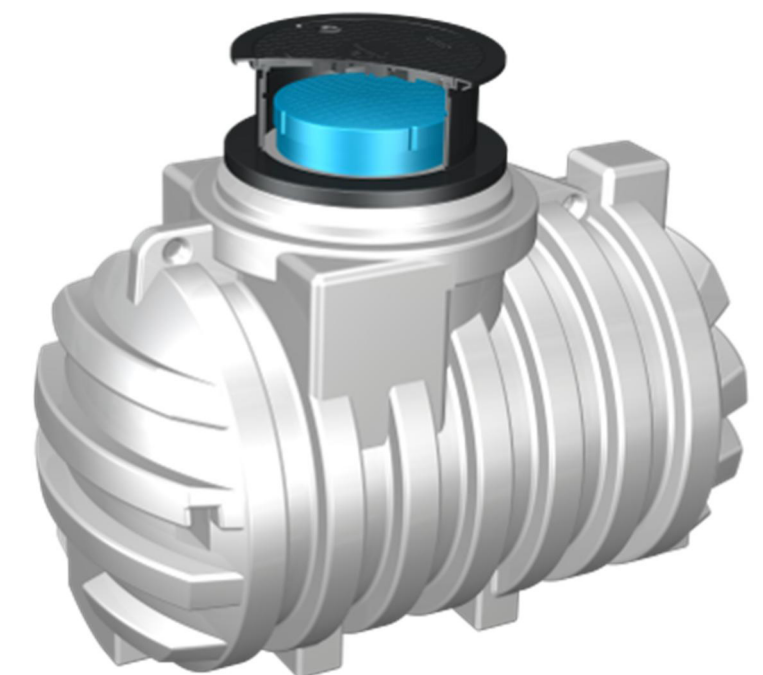
lefthand view
Ansicht von links

rear view
Ansicht von hinten

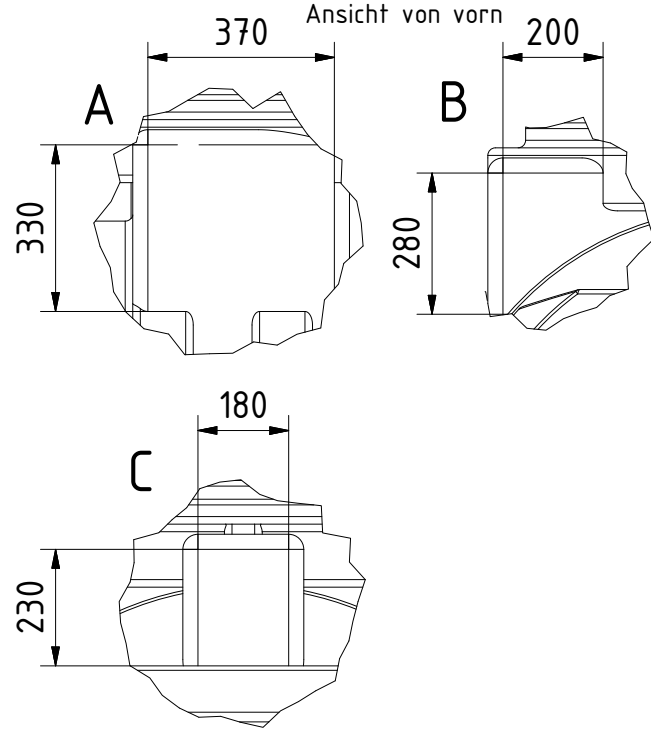
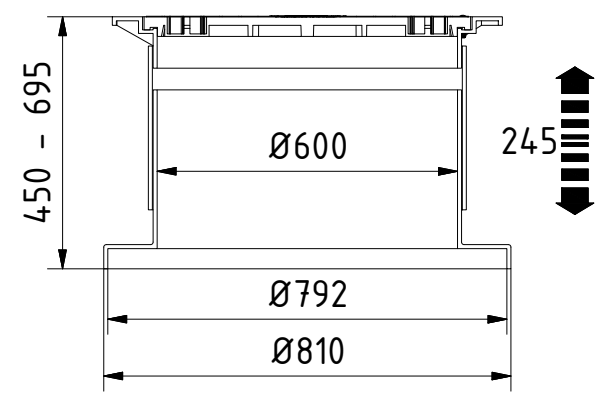
top view
Ansicht von oben

connection area
Anschlussfläche 1:15

telescopic dome
Schiebedom 1:15



for terrain adjustment
tilt up to 5° horizontally 5°
5° im ausgezogenen Zustand
zur Geländeanpassung
bis 5° waagrecht neigen



GreenLife
GreenLife GmbH
Sackfannen 1a
19057 Schwerin
Tel. +49 385 77337-0
Fax. +49 385 77337-33
info@greenlife.info

all dimensions in mm
alle Angaben in mm

Scale 1:25
Maßstab 1:25 weight 110 kg
Masse 110 kg

Polyethylen

	Datum	Name
Bearb.	27.01.2015	swrcad
Gepr.		
Freig.		

Trinkwassererdtank GTW 2.2

G0002198 sheet 1 / 1
Blatt 1 / 1



* Additional equipment required
Technical developments and changes in individual items, as well as errors, misprint and price alterations reserved. Photos and drawings are nonbinding. Depending on the technology, minor dimensions, weight and color variations may occur.
* optionales Zubehör erforderlich
Technische Weiterentwicklungen und Änderungen der einzelnen Artikel, sowie Irrtümer, Druckfehler und Preisänderungen vorbehalten. Fotos und Zeichnungen sind unverbindlich. Technologisch bedingt können geringfügige Maß-, Gewichts- und Farbabweichungen auftreten.

Status	Änderungen	Datum	Name