



Einbau- und Wartungsanleitung Erdtanks



Einbau- und Wartungsanleitung GreenLife Erdtanks



Inhalt

1. Sicherheit.....	3
2. Kennzeichnungspflicht.....	3
3. Einbaubedingungen.....	4
3.1. Baugrund.....	5
3.2. Baugrube.....	5
3.3. Hanglage, Böschung.....	6
3.4. Grundwasser und bindige Böden.....	6
3.5. Installation neben befahrbaren Flächen.....	7
3.6. Verbindung mehrerer Behälter.....	7
4. Anschlüsse legen.....	8
5. Einsetzen und Verfüllen.....	9
6. Schiebedom.....	10
6.1. Set PKW Befahrbarkeit.....	10
6.2. Set LKW Befahrbarkeit.....	11
7. Inspektion und Wartung.....	12
7.1. Installation als abflusslose Sammelgrube für häusliche Abwässer.....	12
8. Trinkwasser Tank.....	13
8.1. Anschlussmöglichkeiten.....	13

Einbau- und Wartungsanleitung GreenLife Erdtanks



Die in dieser Anleitung beschriebenen Punkte sind unbedingt zu beachten. Bei Nichtbeachtung erlischt jeglicher Garantieanspruch.

Sollten Ihnen Einbau-, Installations- oder Betriebsanleitungen fehlen, fordern Sie diese bitte bei Ihrem Händler oder unter service@greenlife.info, Fax: 0049 385 7733733 an.

1. Sicherheit

Bei sämtlichen Arbeiten sind die einschlägigen Unfallverhütungsvorschriften zu beachten (BGV C22).

Bei Begehung der Behälter ist zur Sicherheit eine zweite Person unbedingt erforderlich!

Bei sämtlichen Arbeiten an der Anlage bzw. Anlagenteilen ist immer die Gesamtanlage außer Betrieb zu setzen und gegen unbefugtes Wiedereinschalten zu sichern!

Der Behälterdeckel ist immer, außer bei Arbeiten im Behälter, geschlossen zu halten. Sonst besteht höchste Unfallgefahr.

GreenLife bietet ein umfangreiches Sortiment an Zubehörteilen an. Die Verwendung anderer Zubehörteile kann dazu führen, dass die Funktionsfähigkeit beeinträchtigt und die Haftung für daraus entstandene Schäden aufgehoben wird.

2. Kennzeichnungspflicht

Alle Leitungen und Entnahmestellen von Brauchwasser sind mit den Worten „kein Trinkwasser“ schriftlich oder bildlich zu kennzeichnen (DIN 1988 Teil 2, Abs. 3.3.2.) um auch nach Jahren eine irrtümliche Verbindung mit dem Trinkwassernetz zu vermeiden. Auch bei korrekter Kennzeichnung kann es noch zu Verwechslungen kommen, z. B. durch Kinder.

Ein möglicher Schutz vor Verwechslung durch Kinder sind Zapfstellen mit Kindersicherung.

Einbau- und Wartungsanleitung GreenLife Erdtanks



3. Einbaubedingungen

Zisternen 700 – 6.500 Liter

Bei Grundwasser und Hanglage sind spezielle Einbauvorschriften zu beachten (siehe 3.3 und 3.4 Seite 6)!

Begehbar:

Werden die Behälter im nicht befahrbaren Grünbereich installiert, beträgt die Erdüberdeckung über Tankkörper mind. 400 mm und max. 1.100 mm.

PKW-befahrbar (siehe 6.1 Seite 10)

Durch die Verwendung des Schiebedoms und der PKW-befahrbaren Abdeckung (Radlast 600 kg) kann der Behälter unter PKW befahrenen Parkflächen installiert werden.

Die Erdüberdeckung im befahrbaren Bereich über Tankkörper muss mind. 600 mm und max. 1.100 mm betragen.

LKW-befahrbar SLW 30: (siehe 6.2 Seite 11)

Durch die Verwendung des LKW-Befahrbarkeits-Sets kann der Behälter unter LKW befahrenen Parkflächen installiert werden.

Die Erdüberdeckung im befahrbaren Bereich über Tankkörper muss mind. 600 mm und max. 1.000 mm betragen.

Einbau- und Wartungsanleitung GreenLife Erdtanks



3.1 Baugrund

Vor der Installation müssen folgende Punkte unbedingt abgeklärt sein:

- Die bautechnische Eignung des Bodens nach DIN 18196
- Maximal auftretende Grundwasserstände bzw. Sickerfähigkeit des Untergrunds
- Auftretende Belastungsarten, z.B. Verkehrslasten

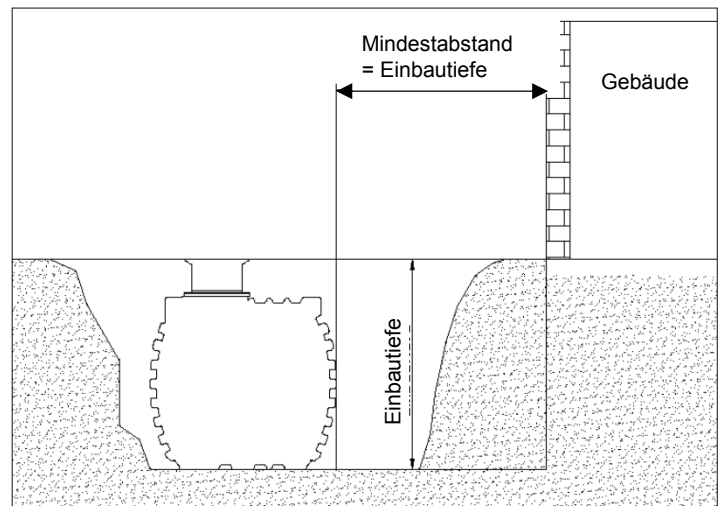
Zur Bestimmung der bodenphysikalischen Gegebenheiten sollte ein Bodengutachten beim örtlichen Bauamt angefordert werden.

3.2 Baugrube

Die Grube für den Erdtank sollte nicht in einer Geländemulde angelegt werden. Damit ausreichend Arbeitsraum vorhanden ist, muss die Grundfläche der Baugrube die Behältermaße auf jeder Seite um mind. 300 mm, besser 500 mm überragen.

Der Abstand zu festen Bauwerken muss so gewählt werden, dass Bauwerk und Behälter nicht beschädigt werden können, mind. Einbautiefe gleich Abstand zwischen Behälter und Bauwerk.

Ggf. sollte die Statik durch einen Statiker geprüft werden!



Die Böschung ist nach DIN 4124 anzulegen. Der Baugrund muss waagrecht und eben sein und eine ausreichende Tragfähigkeit gewährleisten.

Die Tiefe der Grube muss so bemessen sein, dass die max. Erdüberdeckung (siehe Punkt 2 – Einbaubedingungen) über dem Behälter nicht überschritten wird. Für die ganzjährige Nutzung der Anlage ist eine Installation des Behälters und der wasserführenden Anlagenteile im frostfreien Bereich notwendig. In der Regel liegt die frostfreie Tiefe bei ca. 600 – 800 mm, genaue Angaben hierzu erhalten Sie bei der zuständigen Behörde.

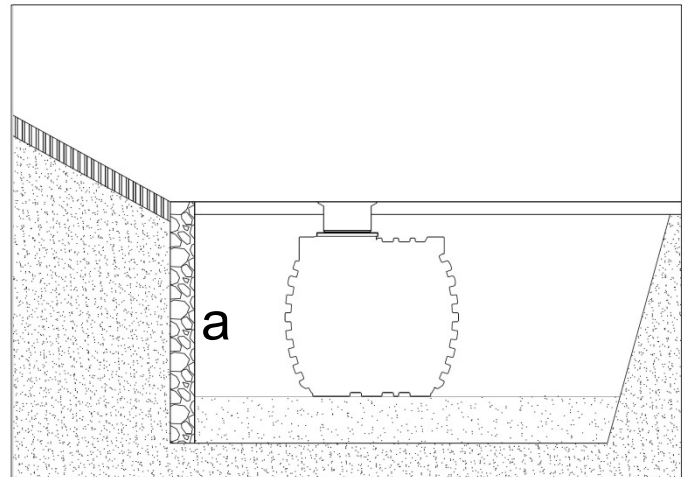
Als Unterbau wird eine Schicht verdichteter Rundkornkies (Körnung 8/16 nach DIN 4226 – 1, Dicke ca. 150 mm) aufgetragen.

Einbau- und Wartungsanleitung GreenLife Erdtanks



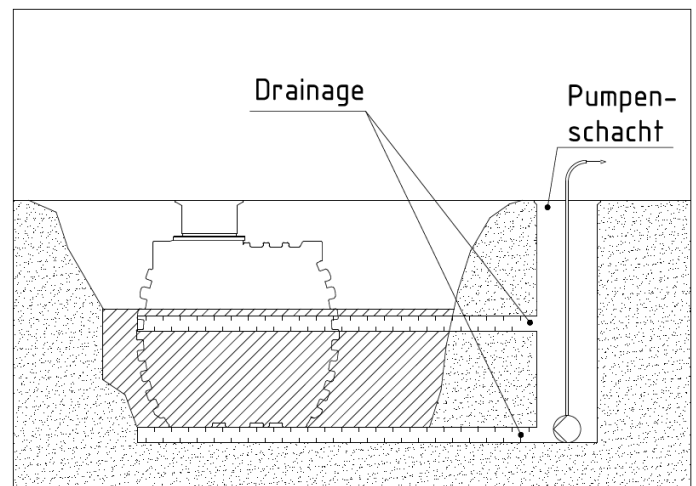
3.3 Hanglage, Böschung etc.

Beim Einbau des Behälters in der Nähe eines Hanges, Erdhügels oder einer Böschung muss eine statisch berechnete Stützmauer zur Aufnahme des Erddrucks errichtet werden. Die Mauer (a) muss die Behältermaße um mind. 500 mm in alle Richtungen überragen und einen Mindestabstand von 1.200 mm zum Behälter haben.



3.4 Grundwasser und bindige Böden

Bei nur gelegentlich auftretendem Grundwasser und bindigen, wasserundurchlässigen Böden (z.B. Lehm / Ton / Schluff), hochwasser- und staunässegefährdeten Gebieten und Gebieten mit hohem Grundwasserstand muss eine 1,1-fache Sicherheit gegen das Aufschwimmen und Verformen der leeren Behälter gewährleistet sein und für eine ausreichende Ableitung (Drainage) des Grund- bzw. Sickerwassers gesorgt werden. Es muss eine Drainageleitung in einem senkrecht eingebauten Schacht / Rohr enden, in dem eine Tauchdruckpumpe eingelassen ist, die das überschüssige Wasser zuverlässig abpumpt. Die Pumpe ist regelmäßig zu überprüfen (siehe Abbildung).



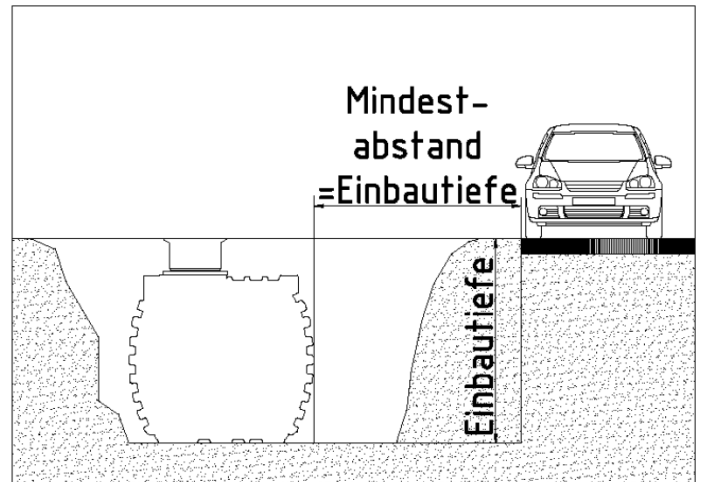
Einbau- und Wartungsanleitung GreenLife Erdtanks



3.5 Installation neben befahrbaren Flächen

Bei Installation begehrbarer Behälter neben befahrbaren Flächen muss gewährleistet sein, dass die auftretenden Belastungen durch schwere Fahrzeuge nicht auf den Behälter übertragen werden.

Hier ist ein Mindestabstand (siehe Abbildung) einzuhalten, welcher in der Regel der Behältereinbautiefe einschließlich zusätzlichem Dom und ggf. Domverlängerung entspricht.

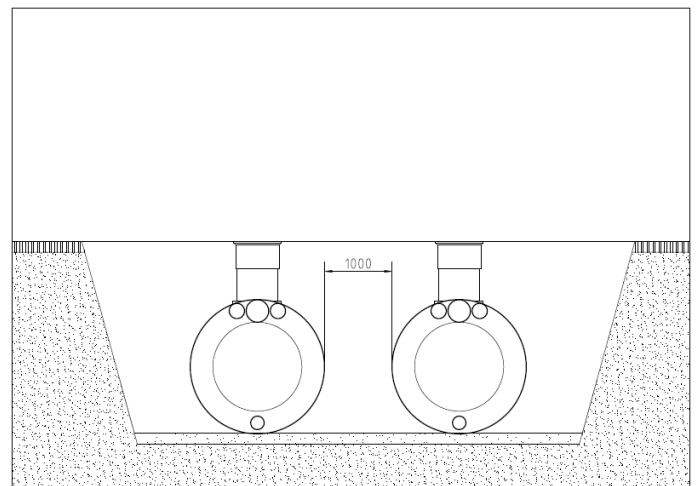


3.6 Verbindung mehrerer Behälter

Die Verbindung von zwei oder mehreren Behältern erfolgt mit Gummilippendichtungen oder eingeschweißten Rohrstutzen.

Die Verbindungen sind möglichst tief am Erdtank zu platzieren.

Der Mindestabstand zwischen den Erdtanks muss 1.000 mm betragen.



Einbau- und Wartungsanleitung GreenLife Erdtanks



4. Anschlüsse legen

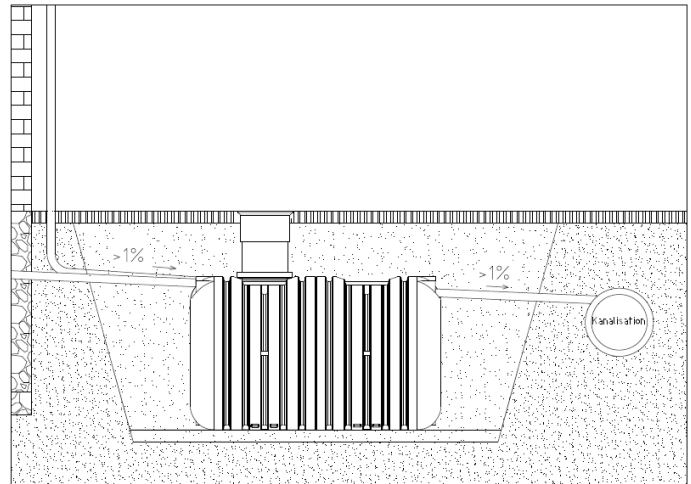
Sämtliche Zu- bzw. Überlaufleitungen sind mit einem Gefälle von mind. 1% zu verlegen (mögliche nachträgliche Setzungen sind dabei zu berücksichtigen). Der Anschluss erfolgt an den vorgebohrten Öffnungen am Behälter.

Wird der Behälterüberlauf an einen öffentlichen Kanal angeschlossen muss dieser nach DIN 1986 bei Mischkanal über eine Hebeanlage oder bei Anschluss an einen reinen Regenwasserkanal über einen Rückstauverschluss vor Rückstau gesichert werden.

Sämtliche Saug- bzw. Druck- und Steuerleitungen sind in einem Leerrohr zu führen, welches mit Gefälle zum Behälter, ohne Durchbiegungen geradlinig zu verlegen ist.

Erforderliche Bögen sind mit max. 30° Formstücken auszubilden. Das Leerrohr ist möglichst kurz zu halten.

Wichtig: Das Leerrohr ist an einer Öffnung **oberhalb** des max. Wasserstandes anzuschließen.



Einbau- und Wartungsanleitung GreenLife Erdtanks



5. Einsetzen und Verfüllen

Wir empfehlen die Grube mit 8/16 Kies zu verfüllen, da es keine Hohlräume bildet und selbstverdichtende Eigenschaften hat. Durch den hohen Reibungswinkel, und der dadurch resultierende Eigenstützkraft, ist es bestens zum verfüllen geeignet. Dieser Kies speichert kein Wasser und ist damit sehr sickerfähig.

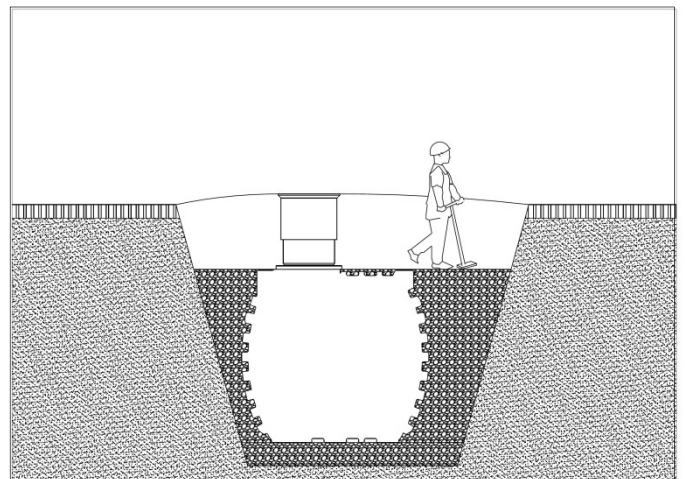
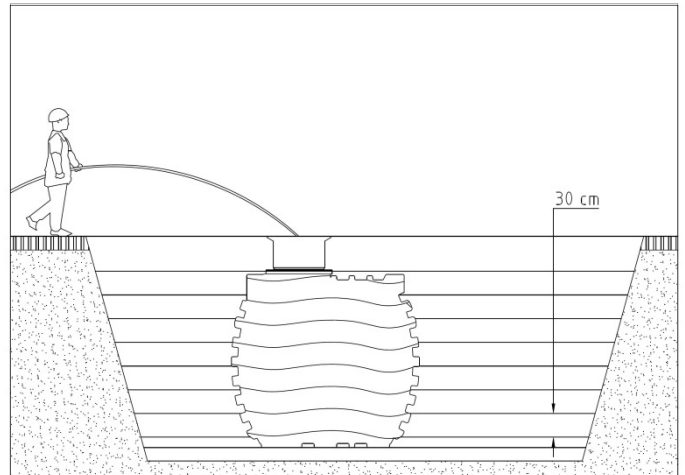
Die Behälter sind stoßfrei mit geeignetem Gerät in die vorbereitete Baugrube einzubringen.

Die Behälterumgebung soll sickerfähig sein. Die Grube sollte in Anschlussnähe angelegt werden. Der Erdtank ist in die Grube einzulassen, auf dem Sandbett mit einer Wasserwaage auszurichten. Nach dem Verlegen der Anschlüsse wird nochmals mittels einer Wasserwaage ausgerichtet. Dann ist der Tank mit Wasser zu befüllen ca. 300 mm Wasserstand im Tank. Danach die Grube bis zum Wasserstand mit Rundkornkies 8/16 verfüllen und von Hand verdichten.

Den gleichen Vorgang – ca. 300 mm Wasserstand nachfüllen, die Grube wieder bis zum Wasserstand mit Rundkornkies 8/16 füllen und von Hand verdichten - wiederholen bis der Tank bedeckt ist.

Es muss darauf geachtet werden, dass der Tank von allen Seiten gleichmäßig eingebettet und verdichtet wird und alle Hohlräume (auch unterhalb des Tank) verfüllt sind. Nun wird die Auffüllung der Baugrube vorgenommen. Dafür kann Boden vom Grubenaushub (steinfrei in Tankwandnähe) verwendet werden. Verdichtet wird bis zur Schulterhöhe des Tank, von Hand, ab 200 mm über der Schulterhöhe kann mit einer Rüttelplatte bis 20 kN verdichtet werden.

Die Oberfläche der gefüllten Baugrube sollte so beschaffen sein, dass sich Oberflächenwasser hier nicht sammeln kann, um an dieser Stelle zu versickern.

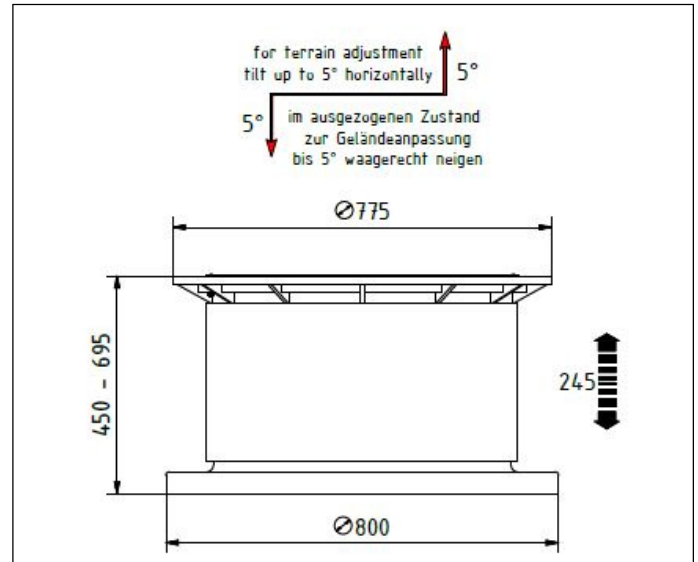


Einbau- und Wartungsanleitung GreenLife Erdtanks



6. Schiebedom

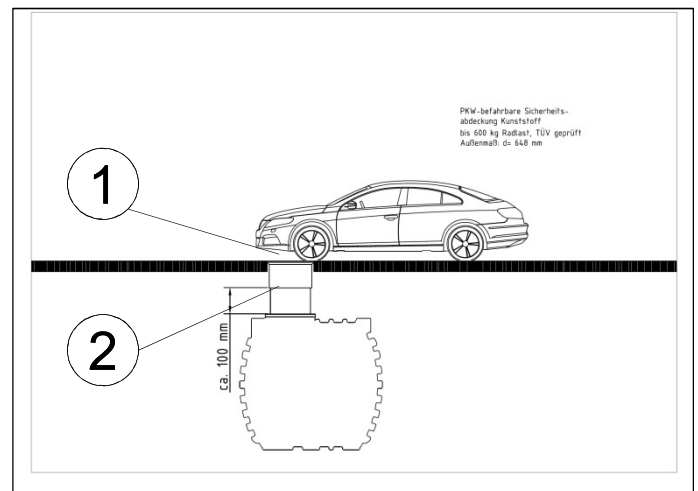
Wichtig: Um das Übertragen von Lasten auf den Behälter zu verhindern wird der Dom lagenweise mit Rundkornkies (Körnung 4/8) angefüllt und gleichmäßig verdichtet. Dabei ist eine Beschädigung des Behälters bzw. Teleskops zu vermeiden. Anschließend wird die Abdeckung aufgesetzt und kindersicher verschlossen. Die Schrauben an der Kunststoffabdeckung anziehen, dass sie von einem Kind nicht geöffnet werden können.



6.1 Set PKW-Befahrbarkeit

Zwischen Schiebedom (1) und Adapter (2) muss ein Mindestabstand von 100 mm sein, da die Lastverteilung nur auf dem Unterbau der Schiebedomumgebung liegen darf und nicht auf dem Erdtank. Die Erdüberdeckung im befahrenen Bereich über der Tankschulter muss mind. 600 mm und max. 1.100 mm betragen.

Dazu wird der Bereich um den Schiebedom mit Kies der Körnung 4/8 in Lagen von 40 – 50 mm aufgefüllt und sorgfältig von Hand mittels eines Holzwerkzeuges verdichtet. (Mind. 4 kg Fallgewicht, Fallhöhe 100 - 200 mm, 150 x 150 mm Verdichtungsfläche). Dann wird der Schiebedom auf Kiesniveau niedergedrückt und der Deckelrahmen mittels eines Holz- oder Gummiwerkzeuges in den Kies hinein verdichtet. Verdichtet wird bis zur Schulterhöhe des Tank, von Hand. Die Verdichtung muss nach den Anforderungen der DIN EN 13285 erfolgen.



Einbau- und Wartungsanleitung GreenLife Erdtanks



6.2 Set LKW-Befahrbarkeit* SLW30

A Verfüllmaterial

Material:

- weitgestufte Sand-/Kiesgemische, Estrichkies.
- Kein bindiger Boden wie Lehm oder Mutterboden

Verarbeitung:

- Verfüllen in 100 mm Lagen, jede Lage in drei Arbeitsgängen mit Handstampfer verdichtet (kein Maschineneinsatz)

B Schotter Tragschicht, ca. 200 mm dick

Material:

- Kalkstein Korngrößenbereich 2/45 oder ähnlich

Verarbeitung:

- Verfüllen in 100 mm Lagen, jede Lage in drei Arbeitsgängen mit Handstampfer verdichtet (kein Maschineneinsatz)

C Betonringe

ohne Kraftschluss zum Schachtelement (G)

D Zwischenlage

aus Verfüllmaterial (A)

E Verkehrsfläche:

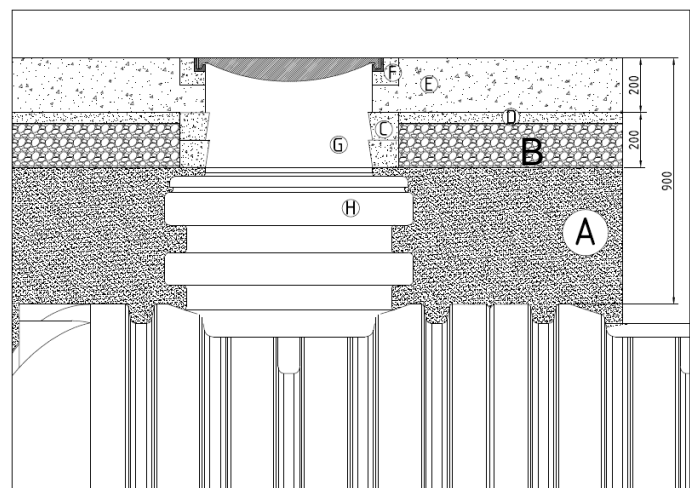
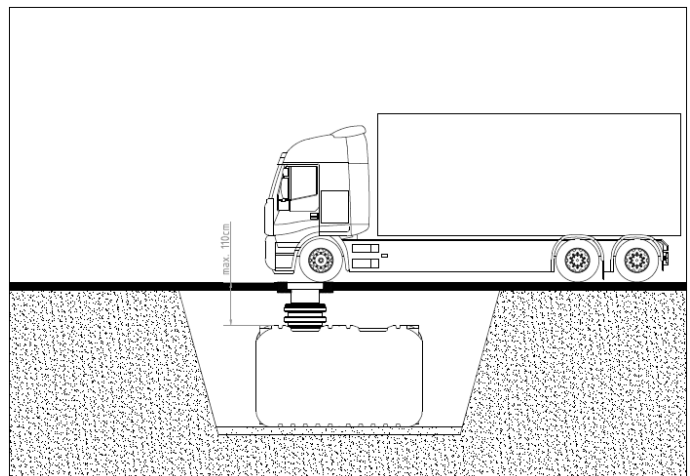
zum Beispiel Beton oder Asphalt mit Unterbau

F Schachtabdeckung

Klasse D400 mit Rahmen. Der Rahmen muss in der Verkehrsfläche (E) aufgenommen / integriert / verankert sein

G Schachtelement

Ø 608 in untersten Betonring gesteckt, ohne Kraftschluss, kann durch Sägen gekürzt werden



* Gilt nicht für die Flachtanks und den Erdtank
1000 l / GET 1.0

www.greenlife.de

Einbau- und Wartungsanleitung GreenLife Erdtanks



7. Inspektion und Wartung

Die gesamte Anlage ist regelmäßig auf Dichtheit, Sauberkeit und Standsicherheit zu überprüfen. Eine Wartung der gesamten Anlage sollte in Abständen von ca. 5 Jahren erfolgen. Dabei sind alle Anlagenteile zu reinigen und auf ihre Funktion zu überprüfen. Bei Wartungen sollte wie folgt vorgegangen werden:

Behälter restlos entleeren, feste Rückstände mit einem weichen Spachtel entfernen, Flächen und Einbauteile mit Wasser reinigen, Schmutz aus dem Behälter restlos entfernen, alle Einbauteile auf ihren festen Sitz überprüfen.

7.1 Installation als abflusslose Sammelgrube für häusliche Abwässer

Die GreenLife Regenwasserbehälter können auch als abflusslose Sammelgrube für häusliche Abwässer genutzt werden. Der Einbau erfolgt nach oben genannten Einbauvorschriften. Die Zuleitung und Entlüftungsleitung wird an den vorgebohrten Öffnungen angeschlossen. Die verbleibenden Öffnungen müssen mit KG-Rohr Verschlussstopfen DN 110 verschlossen werden.

Einbau- und Wartungsanleitung GreenLife Erdtanks

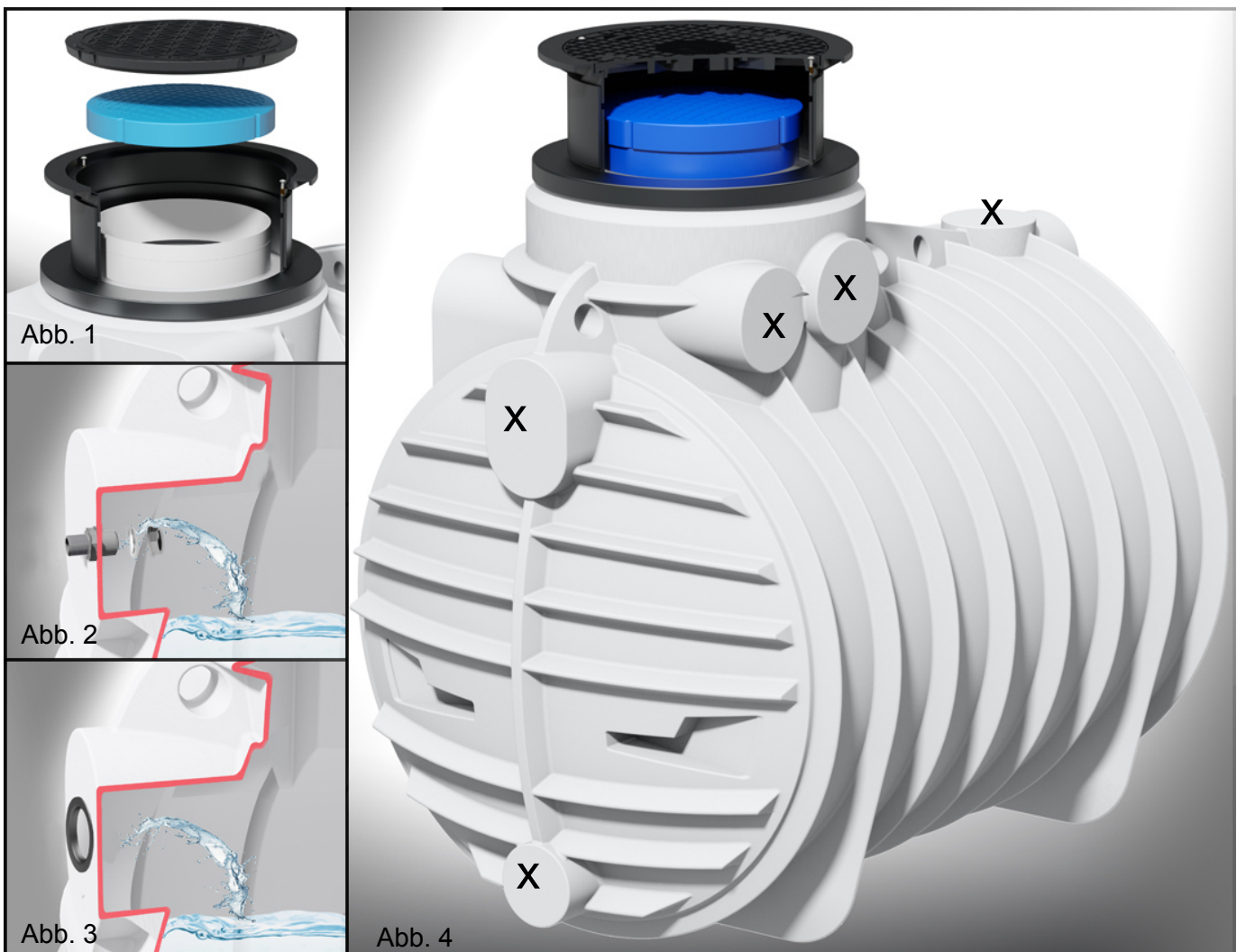


8. Trinkwasser Tank

Unsere Trinkwassererdtanks (Abb. 4) sind aus lebensmittelechtem Polyethylen gefertigt und somit optimal zur Lagerung von Trinkwasser geeignet. Dank der Dom-in-Dom-Sicherheitsschleuse (Abb.1) genügen die Behälter den hygienischen Anforderungen. Sie können also problemlos auch andere Lebensmittel (wie Saft, Wein etc.) in ihr lagern. Durch die Herstellung in einem Stück ohne Schweißnähte sind die Erdtanks dauerhaft zu 100% dicht.

8.1 Anschlussmöglichkeiten

Die Zufuhr des Trinkwassers kann über die Schleuse (Abb. 1) oder durch Schottverschraubungen (Abb. 2) als auch durch Gummilippendichtungen (Abb. 3) an den planen Flächen (X) an der Zisterne gesetzt werden.





Installation and maintenance manual Underground tanks



Installation and maintenance manual

GreenLife underground tanks



content

1. Safety.....	16
2. Labelling obligations.....	16
3. Installation conditions.....	17
3.1. Foundation soil.....	18
3.2. Excavation pit.....	18
3.3. Slope, embankments, etc.....	19
3.4. Ground water and compact soil.....	19
3.5. Installation next to trafficable surfaces.....	20
3.6. Connection multiple tanks.....	20
4. Connections.....	21
5. Installation and back-filling.....	22
6. Telescopic dome.....	23
6.1. Trafficability by car.....	23
6.2. Trafficability by truck.....	24
7. Servicing and maintenance.....	25
7.1. Installation as a collection tank for domestic wastewater	25
8. Drinking water tanks.....	26
8.1. connections.....	26

Installation and maintenance manual

GreenLife underground tanks



The points described in these instructions must be complied with. Non-compliance renders all guarantee claims null and void.

Should the installation or operating instructions be missing, please request copies from your dealer or from service@greenlife.info, fax: 0049 385 7733733.

1. Safety

The relevant accident prevention regulations should be observed during all works (BGV C22).

A second person must be present if the container is entered for inspection purposes.

The entire system must always be put out of operation and secured against unauthorised activation for all works on the system or parts of it.

The container cover must always be kept closed apart from during work inside the container, otherwise there is a high risk of accidents.

GreenLife offers an extensive range of fittings and accessories. Using other accessory parts can lead to impairment of the functionality and revocation of liability for any resulting damage.

2. Labelling obligation

All pipes and discharge points for process water must be labelled in writing or with a symbol to represent the meaning "Not for drinking" (DIN 1988 Part 2, Paragraph 3.3.2.) in order to avoid an erroneous connection to the drinking water network even after many years. Confusion can occur even with correct labelling, e.g. due to children playing.

Possible protection against switching of labels by children is offered by child-proof tap connections.

Installation and maintenance manual

GreenLife underground tanks



3. Installation conditions

Special installation regulations must be complied with in case of ground water and hillside locations (see 3.3 and 3.4)!

Accessible:

If the tanks are not installed within a green area fit for traffic the minimum earth covering over the tank body is at least 400 mm and the maximum 1,100 mm.

Trafficability by car: (see 6.1)

By using the telescopic dome and the cover which can withstand the weight of a vehicle up to a wheel load of 600 kg, the tank can be installed below parking spaces used by cars. (The tanks can not be installed below parking spaces used by trucks under any circumstances).

The soil covering over the tank in the area to be driven over must be a minimum of 600 mm and a maximum of 1,100 mm deep.

Trafficability by truck (30 t): (see 6.2)

Through the use of the truck accessibility set, the tank can be installed under truck-driven areas. The earth covering in the passable area above tank body must be at least 800 and max. 1,000 mm.

Installation and maintenance manual

GreenLife underground tanks



3.1 Foundation soil

The following must be clarified before installation:

- The structural suitability of the ground according to DIN 18196
- The maximum ground water levels and the water absorption capacity of the subsoil
- The types of stress which will occur, e.g. traffic loads

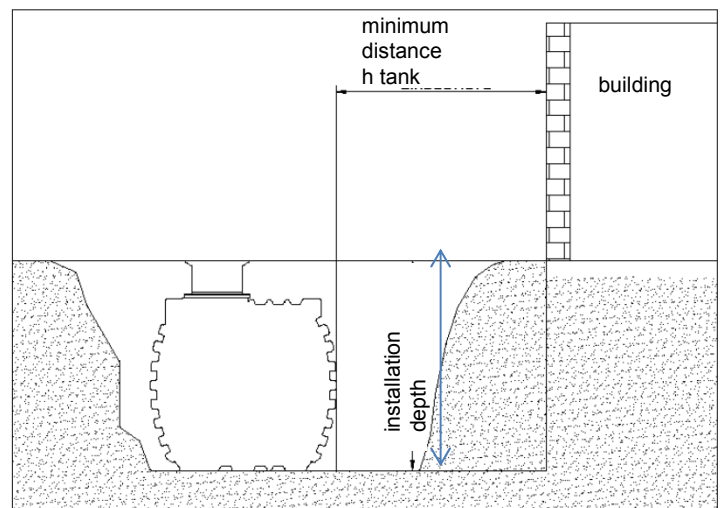
A soil survey from the local building authority should be obtained to determine the physical properties of the soil.

3.2 Excavation pit

The pit for the tank should not be dug in a ground depression. To ensure sufficient working space, the base area of the excavation pit must exceed the dimensions of the tank by at least 300 mm and preferably 500 mm on all sides.

The distance to fixed structures must be selected in such a way that the structure and the tank can not be damaged, at least the installation depth is the same as the distance between the tank and the structure.

If necessary: The statics should be checked by a structural engineer!



The pit should be constructed in accordance with DIN 4124. The base area must be horizontal and level and guarantee sufficient load-bearing capacity.

The depth of the pit must be measured so that the maximum earth covering (see point 2 – installation conditions) above the tank is not exceeded. If the tank is to be used all year round it and the water-bearing fittings must be installed in a frost-free location. The frost-free depth is normally located at approximately 600 – 800 mm. Further information is available from the competent authority.

A layer of compacted rounded pebbles (grain size 8/16 to DIN 4226 – 1, thickness approx. 150 mm) is laid as a foundation.

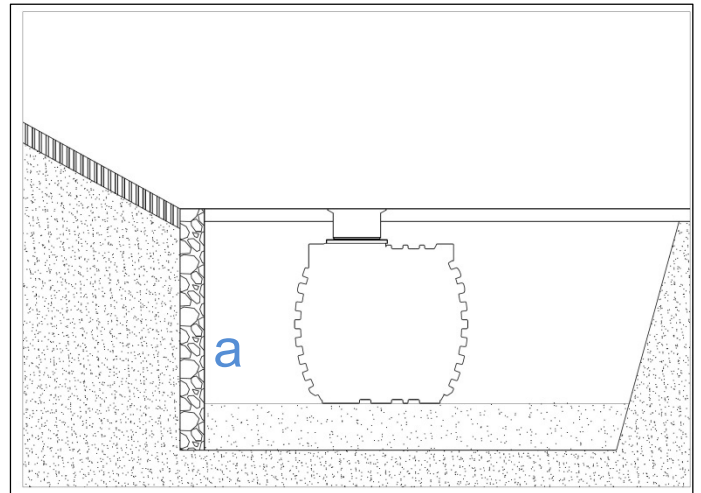
Installation and maintenance manual

GreenLife underground tanks



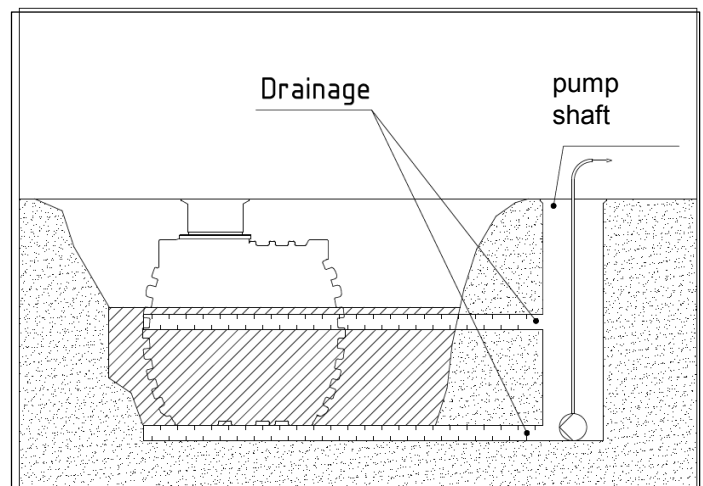
3.3 Slopes, embankments, etc.

If the tank is installed in the direct vicinity of a slope, mound or an embankment a structurally determined supporting wall must be erected to absorb the earth pressure. The wall (a) must overhang the tank dimensions by at least 500 mm in all directions and be a minimum distance of 1,200 mm from the tank.



3.4 Ground water and compact soil

If ground water only appears occasionally and the soil (e.g. clay) is compact and impermeable to water, in areas at risk of flooding and wetness due to dammed-up water and areas with high ground water there must be a 1.1 times guarantee that the empty tank will not deform and buoy upwards and that there is sufficient drainage for the ground and seepage water. If necessary, a drainage line must end in a vertically installed shaft or pipe into which a submersion pressure pump is inserted to pump off the excess water. The pump must be checked regularly (see image).



Installation and maintenance manual

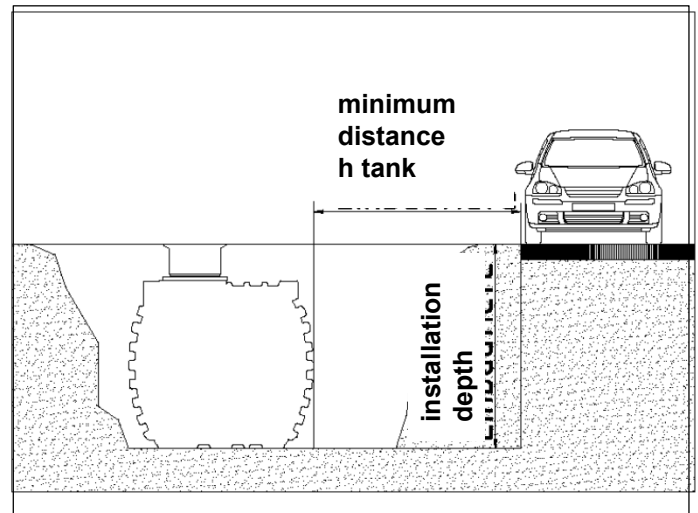
GreenLife underground tanks



3.5 next to trafficable surfaces

If walk-on-able tanks are to be installed next to surfaces which are to be driven over it must be guaranteed that the loads caused by heavy vehicles are not transmitted to the tank.

A minimum distance must be maintained (see image). The minimum distance is normally equal to the tank installation depth including the additional cone and if necessary a cone extension.

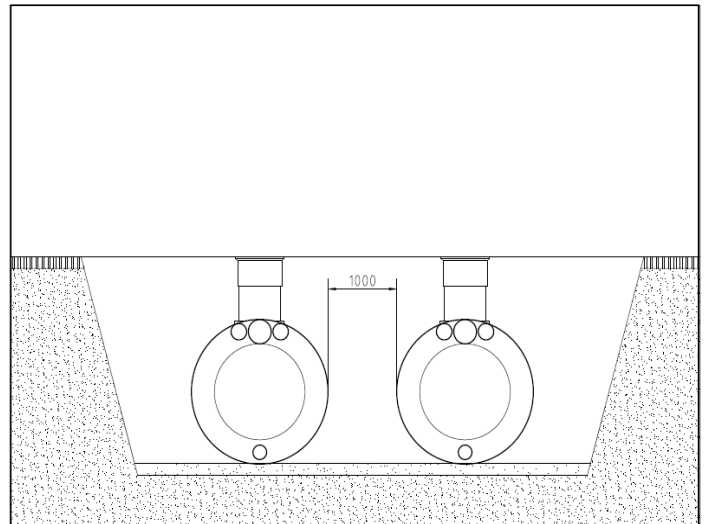


3.6 Connecting multiple tanks

The connections of two or more tanks are made by rubber lip seals or welded pipe necks.

The connections should be placed as low as possible at the tank.

Please note: the pipe connections must always be 2 times the nominal diameter of the intake manifold. The minimum clearance between the tanks must be at least 1,000 mm.



Installation and maintenance manual

GreenLife underground tanks



4. Connections

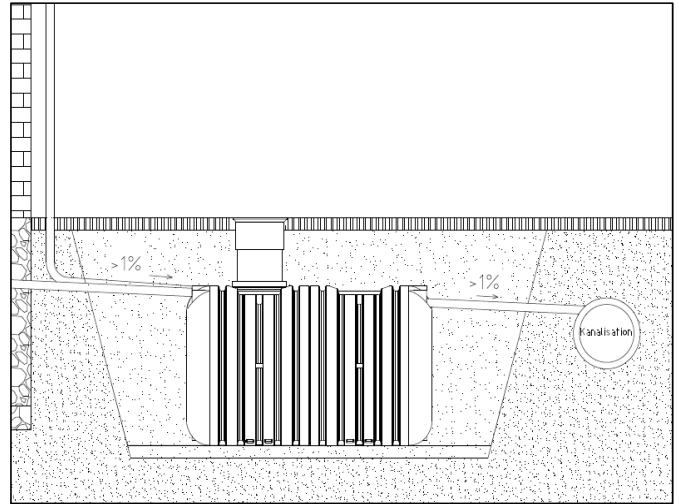
All inflow and overflow pipes should be laid with a gradient of at least 1% (possible subsequent settling should be taken into account). The pipes are connected to the pre-drilled openings on the tank.

If the tank overflow is connected to a public sewer this must be safeguarded with a pumping system compliant with DIN 1986 if it is a combined sewer or secured against backwater with a backflow preventer if it is a pure rainwater sewer.

All suction or pressure and control lines must be fitted inside an empty pipe which should be laid as straight as possible without sagging and with a gradient.

Necessary curves are to be formed with max. 30° pipe fittings. The empty pipe should be kept as short as possible.

Important: the empty pipe should be connected to an opening **above** the maximum water level.



Installation and maintenance manual

GreenLife underground tanks



5 . Installation and backfilling

We recommend to fill the pit with 8/16 gravel, because it does not form cavities and has self-compacting properties. Due to the high friction angle, and the resulting self-supporting force, it is ideally suited for backfilling. This gravel does not store water and is therefore very easy to seep.

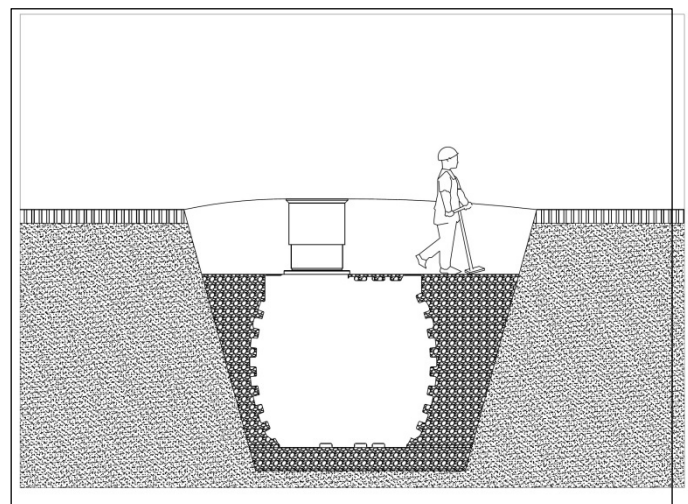
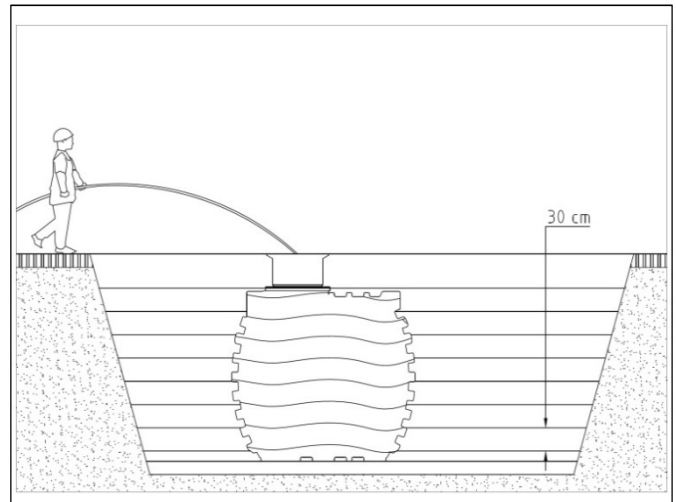
The tanks should be inserted in the prepared trench avoiding shocks or impacts and using suitable equipment.

The vicinity of the tanks should be water-permeable. The trench should be constructed close to the connections. The underground tank should be placed in the trench and aligned on the sand bed with a spirit level. The tank is aligned again with a spirit level after the house connection, the rainwater inflow and the overflow have been laid. The tank should then be filled with water– 300 mm water level in the tank. Then fill the trench up to the water level with 8/16 round-grain and compact by hand.

Repeat the same process – add a further 300 mm to the water level, fill the trench with 8/16 round-grain gravel up to the water level and compact by hand until the tank is covered.

Care must be taken to bed the tank in evenly on all sides and all cavities (also below the tank) are filled. The trench is now filled in. Soil from digging the trench can be used for this (without stones in the vicinity of the tank). It is compacted up to the shoulder height of the tank, by hand, from 200 mm above the shoulder height can be compacted with a vibrating plate up to 20 kN.

The surface of the filled-in trench should be such that surface water cannot collect to drain away at this location.

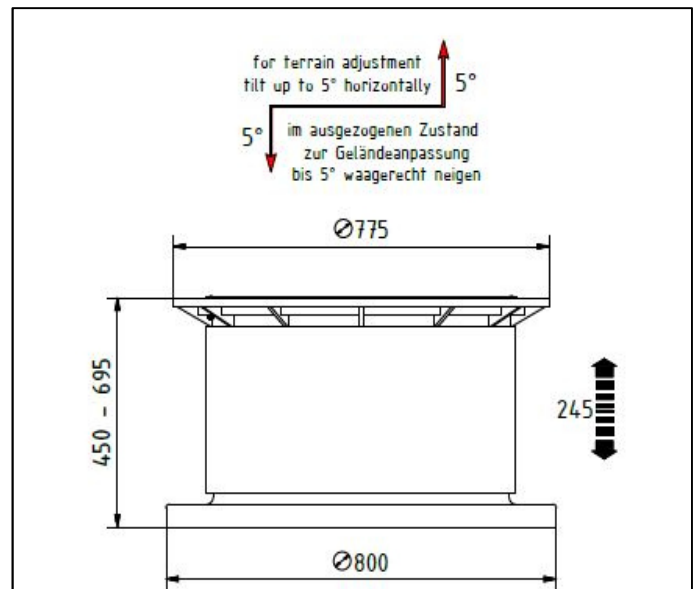


Installation and maintenance manual GreenLife underground tanks



6. Telescopic dome

Important: to prevent transferral of loads to the tank the dome is filled in layers with round grain gravel (4/8 grain size) and compacted evenly. Damage to the tank and the telescope must be avoided. The cover is then put into place and locked so that it is childproof. Tighten the bolts on the plastic cover firmly so that children cannot open them.



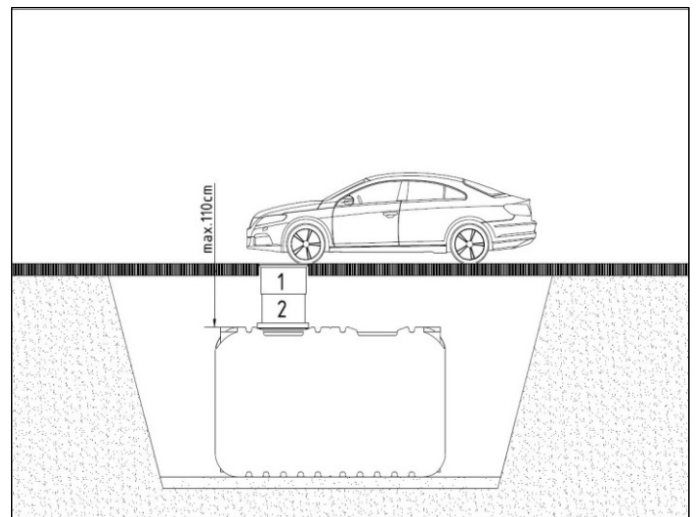
6.1 Trafficability by car

There must be a minimum distance of approx. 100 mm between the telescopic dome and the adaptor as the load distribution must lie only on the foundation of the telescopic dome environment and not on the underground tank. The soil covering in the area used by vehicles above the tank shoulder must be at least 600 mm and at most 1,100 mm.

For this purpose, the area around the telescopic dome is filled with 4 - 8 mm grain gravel in layers of 40 - 50 mm and carefully manually compacted with a wooden tool (minimum 4 kg falling weight, drop height 100 – 200 mm, 150 x 150 mm compacting area). The telescopic dome is then pressed down to the level of the gravel and the cover frame compacted into the gravel with a wooden or rubber tool.

It is compacted up to the shoulder height of the tank, by hand, from 200 mm above the shoulder height can be compacted with a vibrating plate up to 20 kN.

Compaction must be done in accordance with the requirements of DIN EN 13285.



Installation and maintenance manual GreenLife underground tanks



6.2 Trafficability by truck

A Filling material

Material:

- wide graded sand / gravel mixtures / screed gravel
- no cohesive soil like clay or topsoil

Processing:

- filling in 100 mm layers, each layer compacted in three operations . It is compacted up to the shoulder height of the tank, by hand, from 200 mm above the shoulder height can be compacted with a vibrating plate up to 20 kN.

B Gravel base layer, approx. 200 mm thick

Material:

- limestone grain size range 2/45 or similar

Processing:

- filling in 100 mm layers, each layer compacted in three operations with hand tamper (no machines!)

C Concrete rings

without force connection to the shaft element (G)

D Intermediate layer

made of filling material (A)

E Traffic area

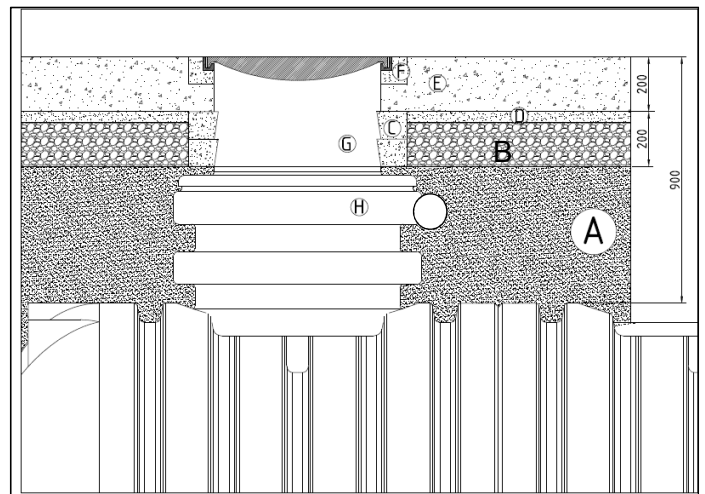
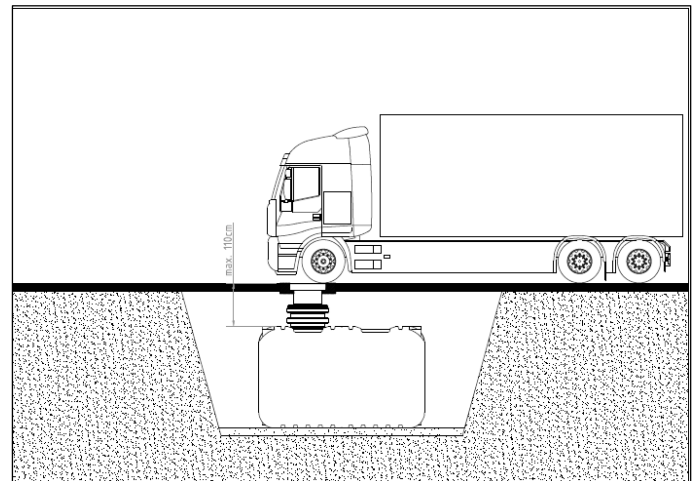
for example concrete or asphalt with substructure

F Shaft cover

class D400 with frame. The frame must be integrated / anchored in the traffic area (E)

G Shaft element

Ø 608 inserted into the lowest concrete ring, without force, can be shortened by saw



Installation and maintenance manual

GreenLife underground tanks



7. Servicing and maintenance

The entire system should be checked regularly for tightness, cleanness and structural stability. The entire system should be serviced at intervals of approximately five years. All system parts should be cleaned and their functionality checked. For maintenance, proceed as follows:

- completely empty the tank, remove solid residues with a soft scraper, clean surfaces and built-in parts with water
- completely remove contamination from the tank and check built-in parts for firm seat

7.1 Installation as a collection tank for domestic wastewater

The GreenLife rainwater tanks can also be used as a domestic wastewater tank. The installation is carried out according to the above installation instructions. The supply and vent line is connected to the pre-drilled openings. The remaining openings must be closed with KG-pipe plug DN 110.

Installation and maintenance manual

GreenLife underground tanks



8. Drinking water tanks

Our drinking water tanks (Fig. 4) are made of food-safe PE and so they are optimally suited for storing drinking water. Because of our Dom-in-Dom safety sluice (Fig. 1), the drinking water tanks also fulfill the highest hygienic requirements. The cisterns have a certificate that confirms the food authenticity, so you can easily store other food (such as juice, wine etc.) in it. Due to the production in one piece without weld seams the earth tanks are permanently 100% tight.

8.1 Connections

The inlet of the drinking water can be placed on the flat surfaces (X) on the cistern by means of the sluice (fig. 1) or by bulkhead fittings (fig. 2) and by rubber lip seals (fig. 3).

